



HOJA DE DATOS ACCESORIOS DEL MANDO TÁCTIL LOGITECH

Gracias a una gama de opciones de montaje y cableado, podrá integrar y fijar Tap o los mandos táctiles Tap IP prácticamente en cualquier sala. Los accesorios para mandos táctiles Logitech ayudan a tener una presencia limpia y ordenada en las salas de reunión.

COLOCACIÓN FLEXIBLE DEL MANDO TÁCTIL

Los mandos táctiles Tap y Tap IP de Logitech ofrecen la posibilidad de la incorporación con un solo toque y una experiencia coherente en todas las salas de reunión de vídeo, para soluciones de sala de Google Meet™, Microsoft Teams®, Zoom™ y otros servicios de videoconferencia. Además, con los accesorios para los mandos táctiles de Logitech, puede colocar Tap o Tap IP de forma flexible cerca de los participantes para adaptarse a salas de todas las formas y tamaños.

Fije el mando táctil en su lugar con la pieza de soporte de mesa o eleve el ángulo de visión de Tap de 14° a 30° para disfrutar de una mejor visibilidad en mesas más profundas con la pieza de soporte elevador. En las salas más pequeñas, la pieza de montaje en pared ahorra espacio en la mesa.

Sea cual sea la configuración de sus salas de reunión, el cableado ordenado y seguro le permitirá colocar dispositivos para salas de reunión, como Tap, una cámara para conferencias o el ordenador de las salas de reunión, sin sufrir las limitaciones de las tomas de corriente, las piezas de montaje o el diseño de la sala y la mesa.



PIEZA DE MONTAJE EN MESA

Perfil bajo con pivote: Mantiene el aspecto estilizado del mando táctil y el ángulo de pantalla de 14°, a la vez que se gira 180° para facilitar la comodidad del usuario.

Apto para la mayoría de mesas: Se ajusta a mesas de hasta 50 mm (2 in) de grosor, y se puede instalar a través de pasacables de 51-89 mm (2-3,5 in) de diámetro.

Distribución de cables: Permite tender cables a través del pasacables y mantener despejado el entorno.

Dimensiones del producto

Tap con pieza de montaje en mesa

2,4 x 9,6 x 7,0 in

61 x 244 x 179 mm

Compatibilidad

Logitech Tap

Logitech Tap IP

Grosor de mesa: 20 - 50 mm (0,75 - 2,0 in)

Diámetro del pasacables: 51-89 mm (2-3,5 in)

Contenido de la caja

Conjunto de pieza de montaje en mesa

Cincha de cable

Documentación

Garantía

Dos años de garantía de hardware limitada

Número de referencia

939-001811

Información sobre el producto

www.logitech.com/tap-table-mount

PIEZA DE MONTAJE ELEVADORA

Perfil bajo con pivote: Eleva el mando táctil a un ángulo de pantalla de 30° para ofrecer mejor visibilidad en las salas más grandes, a la vez que se gira 180° para facilitar la comodidad del usuario.

Apto para la mayoría de mesas: Se ajusta a mesas de hasta 50 mm (2 in) de grosor, y se puede instalar a través de pasacables de 51-89 mm (2-3,5 in) de diámetro.

Distribución de cables: Permite tender cables a través del pasacables y mantener despejado el entorno.

Dimensiones del producto

Tap con soporte elevador

2,4 x 9,6 x 6,9 in

102 x 244 x 174 mm

Compatibilidad

Logitech Tap

Logitech Tap IP

Grosor de mesa: 20 - 50 mm (0,75 - 2,0 in)

Diámetro del pasacables: 51-89 mm (2-3,5 in)

Contenido de la caja

Conjunto de soporte elevador

Cincha de cable

Documentación

Garantía

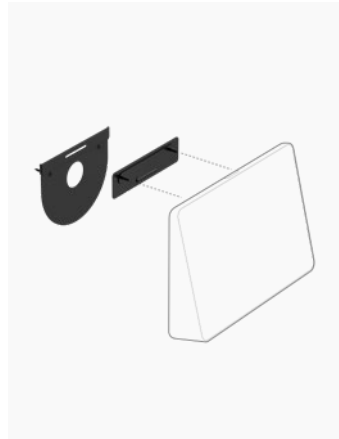
Dos años de garantía de hardware limitada

Número de referencia

952-000080

Información sobre el producto

www.logitech.com/tap-riser-mount



PIEZA DE MONTAJE EN PARED

Se instala al ras en cualquier pared: La placa y la pieza de retención apenas añaden grosor al aspecto estilizado.

Cincha de cable HDMI: Instale un cable HDMI colgado para tener un fácil acceso cuando se instale con aplicaciones que admitan uso compartido de contenido por cable.

Cableado para empotrar en pared: Compatible con las salidas de cables posterior e inferior del mando táctil, para permitir el tendido de cables a través de la pared o hacia abajo.

Dimensiones del producto

Tap con pieza de montaje en pared
2,3 x 9,6 x 7,0 in
58 x 244 x 179 mm

Compatibilidad

Logitech Tap
Logitech Tap IP

Contenido de la caja

Conjunto de pieza de montaje en pared (placa y pieza de retención)
Clip de cable HDMI
Accesorios para montaje
Documentación

Garantía

Dos años de garantía de hardware limitada

Número de referencia

939-001817

Información sobre el producto

www.logitech.com/tap-wall-mount

SOPORTE PARA PC

En el caso de soluciones para salas equipadas con un mini PC o Meet Compute System, añada una pieza de montaje de PC para fijar el ordenador y ocultarlo para que no suponga un peligro.

Retención de cables: La abrazadera de retención de cables de dos piezas alivia la tensión y fija firmemente los cables USB, HDMI, de alimentación y de red.

Se adapta a la mayoría de PC SFF: La robusta pieza de montaje de acero es apta para ordenadores pequeños (SFF, Small Form Factor), Google Meet Compute System y placas de montaje con patrón VESA de 75 mm o 100 mm.

Diseño oculto: Incluye material de instalación para montar un PC detrás de una pantalla en la pared o debajo de una mesa.

Dimensiones del producto

Pieza de montaje de PC con abrazadera de retención de cables
1,02 x 6,46 x 9,84 in
26 x 164 x 250 mm

Compatibilidad

Ordenador pequeño (SFF) con patrón VESA de 75 x 75 mm o 100 x 100 mm.

Contenido de la caja

SOPORTE PARA PC
Placa de montaje VESA
Abrazadera de retención de cables
Accesorios para montaje
Documentación

Garantía

Dos años de garantía de hardware limitada

Número de referencia

939-001825

Información sobre el producto

www.logitech.com/pc-mount

Logitech Tap incluye un kit Cat5e que permite alimentar el mando táctil USB y conectarlo al sistema de la sala de reunión mediante cableado de categoría. El Tap IP de Logitech conectado a la red necesita un cable de red PoE o inyector PoE y cable Ethernet (no incluido).



KIT CAT5E (PARA LOGITECH TAP)

Kit todo incluido: Diseño personalizado con todos los componentes y cableado necesarios para suministrar alimentación y conectar Logitech Tap al ordenador de una sala de reuniones mediante un cable Cat5e.

Cableado Ethernet: Ofrece tanto alimentación como datos por USB, lo que elimina la necesidad de contar con una toma de corriente cerca de Logitech Tap y libera más espacio para Tap en las salas de reuniones.

Mínimo desorden: Use el cable de 10 metros incluido con el kit Cat5e o uno de su propiedad para tendidos de hasta 40 metros. Cat5e permite elegir con precisión la longitud de los cables, para reducir la aglomeración de componentes bajo la mesa.

Compatibilidad

Tipo de cable: Cat5e o superior (con una longitud total de 40 metros [131,23 pies])

Contenido de la caja

Receptor Logitech Tap

Transceptor adaptador

Fuente de alimentación 100-240 V con conjunto de adaptadores internacionales

Cable Cat5e de 2,97 m/9,74 pies

Cable Cat5e de 7,0 m/22,96 pies

Documentación

Garantía

Dos años de garantía de hardware limitada

Número de referencia

952-000019

Información sobre el producto

www.logitech.com/cat5ekit



www.logitech.com/Tap
www.logitech.com/TapIP

Póngase en contacto con su
distribuidor o con nosotros en
www.logitech.com/vcsales

Logitech Americas
7700 Gateway Blvd.
Newark, CA 94560, Estados Unidos

Logitech Europe S.A.
EPFL - Quartier de l'Innovation
Daniel Borel Innovation Center
CH - 1015 Lausana (Suiza)

Logitech Asia Pacific Ltd.
Tel.: 852-2821-5900
Fax: 852-2520-2230

© 2021 Logitech. Logitech, el logotipo de Logitech y las demás marcas de Logitech pertenecen a Logitech y pueden estar registradas. Las demás marcas comerciales pertenecen a sus respectivos propietarios. Logitech no asume ninguna responsabilidad por la presencia de posibles errores en esta publicación. La información de producto, precios y características aquí contenida está sujeta a posibles cambios sin previo aviso.

Publicación: septiembre de 2021