

OPTIMISATION DE LA VISIOCONFÉRENCE POUR MICROSOFT TEAMS DANS LES PETITES SALLES DE RÉUNION: GUIDE PRATIQUE





Ce livre blanc offre un aperçu pratique de la façon dont Microsoft et Logitech collaborent afin de garantir aux administrateurs informatiques et aux utilisateurs finaux des expériences de qualité dans leurs petites salles de réunion.

Il aborde les éléments clés à prendre en compte, notamment la configuration du câblage, l'accès aux réunions et le contrôle des caméras, ainsi qu'une gestion efficace des salles et des dispositifs grâce au portail de gestion Microsoft Teams Pro et à Logitech Sync. Ce guide vous fournira les informations essentielles pour optimiser vos petites salles de conférence.

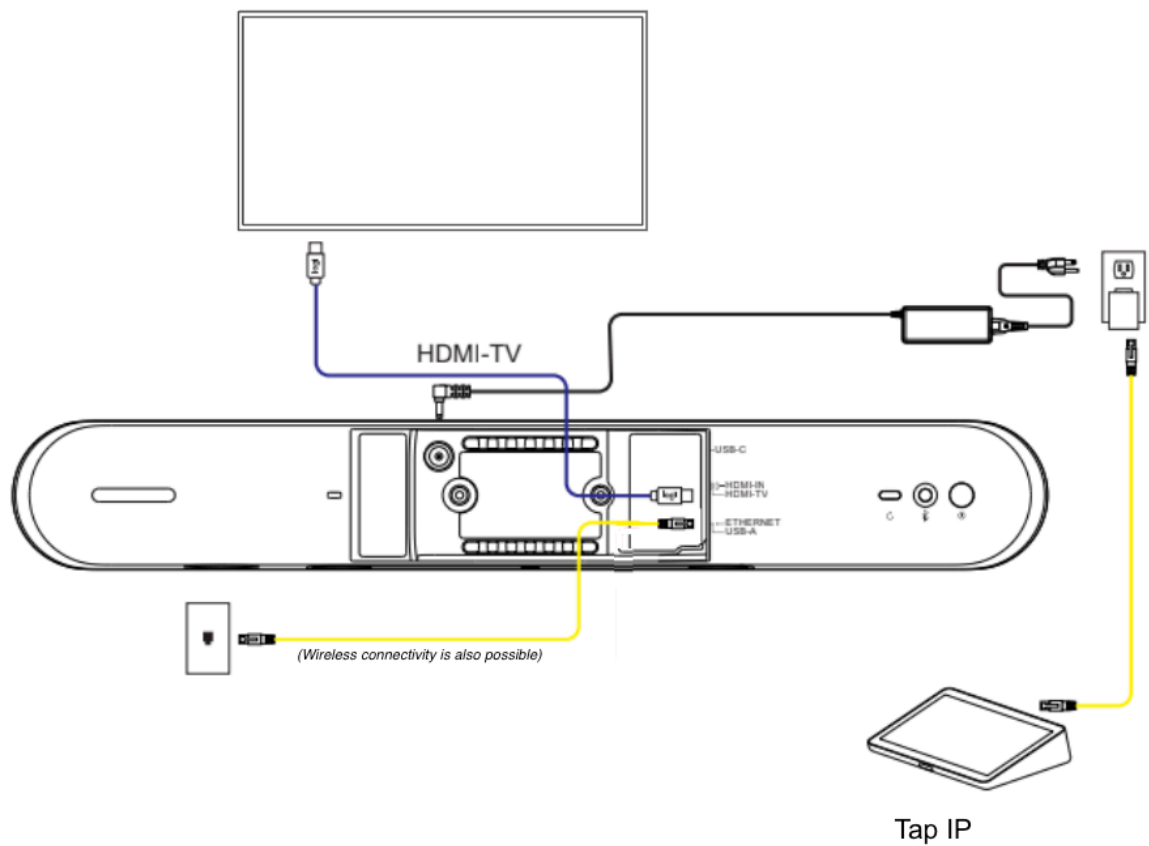
Mise en place de votre petite salle de conférence

Dans ce livre blanc, vous découvrirez deux modes de déploiement clés de Logitech Rally Bar Huddle dans une Microsoft Teams Room native: Teams Rooms sous Windows et Teams Rooms sous Android.

Quel que soit le mode que vous choisissiez, la configuration de Rally Bar Huddle pour Microsoft Teams Rooms implique trois étapes fondamentales: le montage, le câblage et la configuration logicielle.

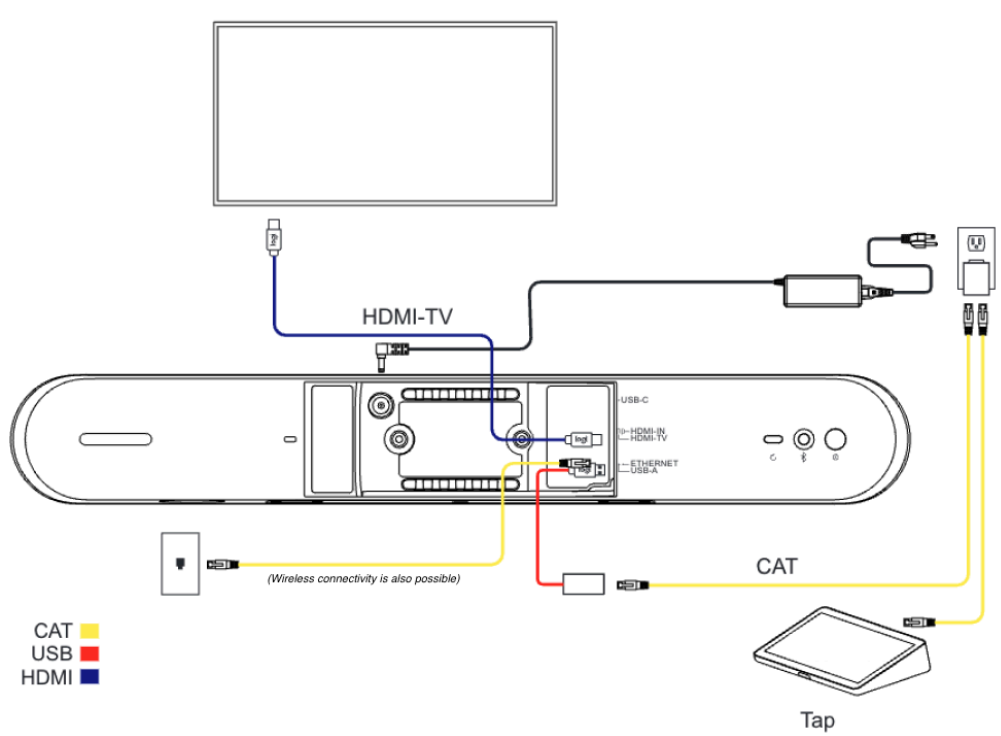
Tout d'abord, en ce qui concerne le montage, Rally Bar Huddle offre une solution polyvalente à supports multiples, permettant une installation facile sur un mur, sur un écran, ou à plat sur une table ou un support.

Deuxièmement, le processus de câblage diffère en fonction du déploiement choisi. Dans le cas du mode de serveur monofonctionnel avec Microsoft Teams Rooms sous Android, reportez-vous au schéma fourni illustrant les connexions entre Rally Bar Huddle et Logitech Tap IP.

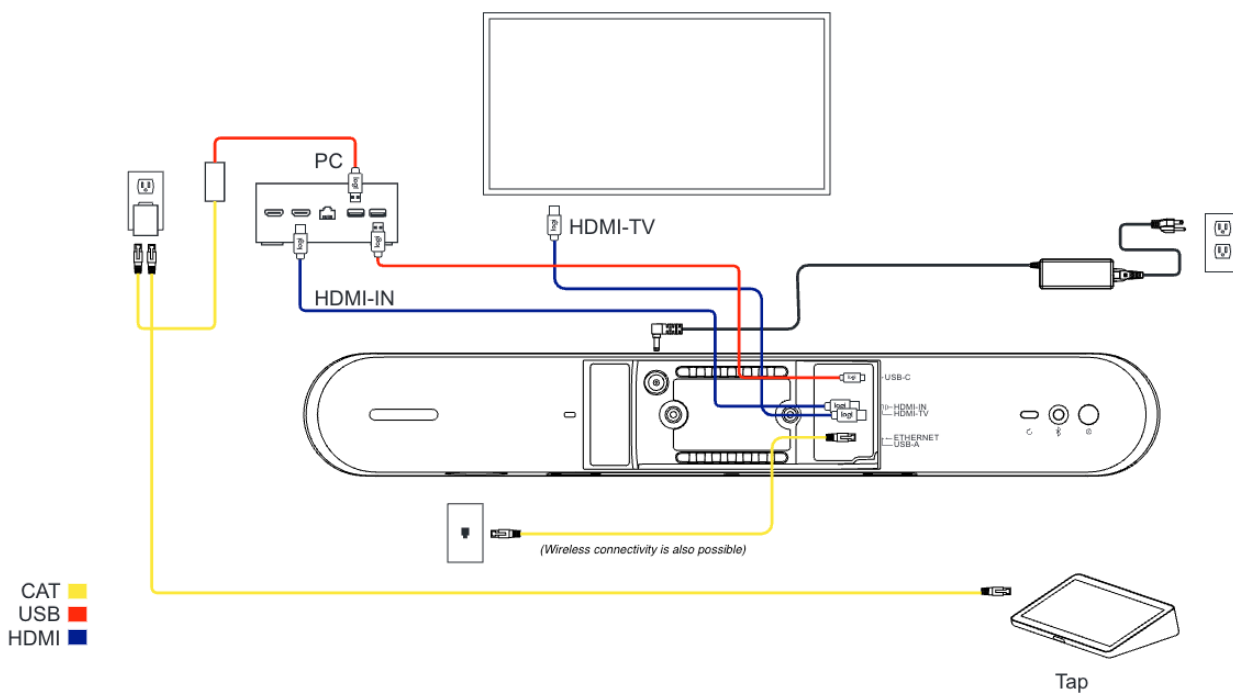


CAT ■
 USB ■
 HDMI ■

Lorsque vous déployez Rally Bar Huddle avec Teams Rooms sous Android, vous préférerez peut-être utiliser Logitech Tap, qui propose une connexion USB. Reportez-vous au schéma suivant illustrant les connexions entre Rally Bar Huddle et Tap.



Inversement, pour le mode USB avec Microsoft Teams Rooms sous Windows, le schéma suivant illustre les connexions entre Rally Bar Huddle, un PC et Tap.



Enfin, après le câblage, les utilisateurs sont guidés de manière fluide tout au long du processus de configuration de CollabOS, qui inclut la mise à jour vers le dernier micrologiciel et la confirmation des paramètres essentiels des dispositifs et du réseau. CollabOS est le système d'exploitation sur lequel s'exécutent les dispositifs Logitech tels que Rally Bar Huddle et Tap.

Que vous déployiez Teams Rooms sous Android ou Teams Rooms sous Windows, vous suivrez les instructions à l'écran sur le dispositif Tap pour confirmer vos identifiants de connexion Microsoft et configurer Rally Bar Huddle.

Une fois ces étapes terminées, votre Rally Bar Huddle sera prête pour les Microsoft Teams Rooms en quelques minutes seulement.



L'expérience de la salle de réunion

REJOINDRE UNE RÉUNION

Logitech Rally Bar Huddle s'intègre parfaitement aux Microsoft Teams Rooms, offrant une expérience conviviale pour la participation à des réunions planifiées et ponctuelles. Pour les réunions planifiées, les organisateurs peuvent les configurer de manière pratique dans Microsoft Teams, Zoom ou Webex en invitant simplement le nom d'utilisateur de l'espace de travail. Ces réunions planifiées apparaissent sur l'interface de Tap IP. Il suffit d'un simple geste pour y participer. Pour les réunions ad hoc, les utilisateurs peuvent démarrer des réunions en appuyant sur le bouton « Tenir une réunion » ou en saisissant manuellement l'ID et le mot de passe de la réunion.

COMMANDES DE LA CAMÉRA: COLLABOS 1.10 ET VERSIONS ULTÉRIEURES

Dans les versions 1.10 et ultérieures de CollabOS, les commandes de la caméra pour Rally Bar Huddle sont disponibles dans les salles avec une licence Teams Pro et sont gérées de manière pratique via l'administration de Microsoft Teams. Les participants à la réunion ont la possibilité de choisir entre les modes de caméra actif, de la salle et composite. De plus, au cours d'une réunion Microsoft Teams, les organisateurs peuvent basculer facilement entre ces modes de caméra, garantissant une expérience visuelle sur mesure en fonction de leurs préférences.

Gestion des dispositifs

GESTION DES DISPOSITIFS AVEC LE PORTAIL DE GESTION TEAMS PRO

Vous pouvez gérer votre petite salle de conférence via le portail de gestion professionnel de Teams. Teams Pro Management comporte deux onglets qui aident les administrateurs à surveiller l'état des salles. Le premier onglet, « Incidents », répertorie tous les incidents par catégorie:

Incidents

Review incidents affecting your rooms

94 ACTIVE 92 NEED ACTION 2 SYSTEM INVESTIGATING

[Record an issue](#)

[Active](#) [Resolved](#)

>	Problem	Ticket	Room	Type	Status	Severity	Impact	Unread	Last message
>	Connectivity	73 active	71 affected rooms		73 need action			73 unread	
>	Security	4 active	4 affected rooms		4 need action			4 unread	
>	OS, firmware, and apps	2 active	2 affected rooms		2 need action			2 unread	
>	Hardware and peripherals	12 active	4 affected rooms		11 need action			12 unread	
∨	Configuration and settings	2 active	2 affected rooms		1 needs action			2 unread	
	Meeting app	R2BWZ1-FU4M76	Logi QA TEAMS RO	MTR Windows	Needs action	Critical			12 days ago
	Meeting app	R2BWZ1-DNUVS8	Logi QA TEAMS RO	MTR Windows	System Investigating	Critical			3 days ago
>	Display	1 active	1 affected room		1 needs action			1 unread	

Le deuxième onglet, « Salle », répertorie toutes les salles et leur état de fonctionnement:

Rooms

Review the state of all your rooms.
To add more rooms, go to the Self-Enrollment section under Settings.

119 MANAGED 17 HEALTHY 2 UNHEALTHY 70 UNMONITORED 25 SUPPRESSED 5 ONBOARDING 0 SLEEPING 45 UNLICENSED

[Export](#)

Suppress Unsuppress 119 items Filter 1 se

<input type="radio"/>	Name	Hostname	State ↓	Type	Suppressed	Onboarding	Needs action	Tags	Groups	License type
<input type="radio"/>	Logi QA TEAMS ROOM 137	logitech-vr0020 2...	Healthy	MTR Android					0	Unlicensed
<input type="radio"/>	Logi QA TEAMS ROOM 112	logitech-vr0034 2...	Healthy	MTR Android					0	Pro
<input type="radio"/>	Logi QA TEAMS ROOM 111	logitech-vr0034 2...	Healthy	MTR Android					0	Pro
<input type="radio"/>	Logi QA TEAMS ROOM 110	logitech-vr0034 2...	Healthy	MTR Android					0	Pro
<input type="radio"/>	QA Teams Room 1	JP RALLYBAR	Healthy	MTR Android					0	Pro
<input type="radio"/>	Teams Rooms Pro 5	logitech-vr0029 2...	Healthy	Touch Console					0	Pro
<input type="radio"/>	Teams Rooms Pro 5	logitech-vr0019 2...	Healthy	MTR Android					0	Pro
<input type="radio"/>	Logi QA TEAMS ROOM 140	logitech-vr0029 2...	Healthy	Touch Console					0	Pro
<input type="radio"/>	logitech-vr0034 2250fddg0a88	logitech-vr0034 2...	Healthy	MTR Android					0	Unlicensed
<input type="radio"/>	S3 Logi QA TEAMS 3	logitech-vr0030 2...	Healthy	MTR Android					0	Unlicensed
<input type="radio"/>	Logi Sol 25	logitech-vr0019 2...	Healthy	MTR Android					0	Pro
<input type="radio"/>	Logi QA TEAMS ROOM 135	logitech-vr0019 2...	Healthy	MTR Android					0	Pro
<input type="radio"/>	Logi QA TEAMS ROOM 87	logitech-vr0019 2...	Healthy	MTR Android					0	Pro
<input type="radio"/>	Logi QA TEAMS ROOM 87	logitech-vr0019 2...	Healthy	MTR Android					0	Pro
<input type="radio"/>	Logi QA TEAMS ROOM 87	logitech-vr0029 2...	Healthy	Touch Console					0	Pro

Vous pouvez cliquer sur tous les tickets pour fournir plus de détails sur le problème afin que les administrateurs informatiques puissent le résoudre.

R2BWZ1-DNUVS8

[Overview](#) **Notes*** [Attachments](#) [History](#)

Ticket

R2BWZ1-DNUVS8

Severity

Critical

Category

Configuration and settings

Type

Meeting app

Status

🔍 System Investigating

Created on

Friday, August 25, 2023 1:38 AM - PDT

Room

[Logi QA TEAMS ROOM 43](#)

Last message

Friday, August 25, 2023 2:38 AM - PDT

Description

This triggers when the MTR application is not running, this can be because the local account isn't signing in, or some issue with the App or Windows. This signal includes an auto remediation that will attempt to fix some common causes and report back more information if it cannot resolve.

Avec Teams Pro Management, les administrateurs peuvent établir des « anneaux » pour surveiller la validation et la cascade des mises à jour. En suivant la définition de la période de test et de la direction du déploiement, les mises à jour sont systématiquement déployées anneau par anneau, ce qui garantit un processus contrôlé et efficace.

GESTION DES DISPOSITIFS SUPPLÉMENTAIRES AVEC LOGITECH SYNC

En plus de la surveillance des dispositifs et de la gestion des mises à jour via Teams Pro Portal, Sync offre des fonctionnalités supplémentaires permettant de fournir des informations sur les salles. Logitech Sync vous permet de mieux comprendre vos salles de réunion et l'utilisation de vos dispositifs. Cet outil innovant offre des informations précieuses sur l'utilisation des salles, pendant le fonctionnement des dispositifs ou pendant les périodes d'inactivité. Grâce à ces données, vous pouvez prendre des décisions éclairées concernant les locaux, l'affectation des ressources et l'optimisation de l'expérience globale des employés. De plus, elles simplifient votre flux de travail en initiant des demandes de service via Logitech Select et en résolvant facilement les problèmes d'assistance via Logitech Sync. Sync s'intègre au portail professionnel Microsoft, garantissant une couverture maximale et un environnement de collaboration fluide pour votre organisation.

Pour en savoir plus sur le portail professionnel Microsoft Teams Rooms et sur Logitech Sync, [consultez cet article](#).

Réunir les gens grâce à Microsoft et Logitech

Logitech et Microsoft Teams offrent à tout le monde le choix et la flexibilité nécessaire pour tisser des liens, créer et collaborer, partout. Les solutions intelligentes améliorent les relations et rassemblent les équipes afin qu'elles puissent donner le meilleur d'elles-mêmes. Grâce à Logitech et Microsoft Teams dans les petites salles de conférence, tout le monde se sent vu, entendu et compris.



Logitech, Inc.
3930 North First St
San Jose, CA 95134 USA
Publié en décembre 2023

Ce livre blanc est fourni à titre informatif uniquement. Logitech ne donne aucune garantie expresse, implicite ou légale quant aux informations contenues dans ce livre blanc. Ce livre blanc est fourni « en l'état » et peut être mis à jour par Logitech régulièrement.

© 2023 Logitech. Logitech, Logi et le logo Logitech sont des marques commerciales ou déposées de Logitech Europe S.A. et/ou de ses sociétés affiliées aux États-Unis et dans d'autres pays. Toutes les autres marques sont la propriété exclusive de leurs détenteurs respectifs. Logitech décline toute responsabilité en cas d'erreurs dans cette publication. Les informations énoncées dans ce document peuvent faire l'objet de modifications sans préavis.